

Tryckmätare

PGS23 med elektrisk kontakt
syrafast utförande

Datablad **02.53.01**

SWITCHGauge utg.17.01

Utförande	Tryckmätare i industriutförande för mätning av flytande eller gasformiga, aggressiva mätmedier. Med inbyggd elektrisk kontakt.
Design	DIN 16085
Typ	PGS23
Husdiameter	Dim 100 eller 160 mm
Mätnoggrannhet	kl. 1,0%
Hus typ S1	Kromnickelstål med bajonettfattad kapsel, spolsäker Standard med tryckavlastningsplugg på baksidan
Hus typ S3	Kromnickelstål med bajonettfattad kapsel, spolsäker Säkerhetsutförande EN 837-1 (S3) med säkerhetsvägg bakom skalan samt tryckavlastning på baksidan
Vätskedämpning	Option med vätskedämpat hus
Glas	Säkerhetsglas
Mätsystem	Medieberörda delar av syrafast stål 316L
Tryckenhet	Bar. Option med enhet bar/Pa, bar/psi, kPa, MPa, psi
Skala	Vit skala av aluminium
Tryckanslutning	G1/2". Option med G3/8" eller 1/2"NPT
Montering	Fristående montering, bakfläns för väggmontage eller frontfläns för panelmontage
Skyddsklass	IP 65 enligt EN 60529/IEC 529 (option IP 66)
Tillåtet arbetstryck	Hela skalvärdet vid vilande belastning. 90% av skalvärdet vid växlande belastning Vid tillfällig belastning kan ändvärdet överskridas 30%
Tillåten temperatur	Medietemperatur max -40 till +200°C Med vätskedämpat hus max +100°C Omgivningstemperatur -40 till +60° C
Kontakter	En eller två kontakter inställbara genom glaset. Enkel- eller dubbelfunktion - se tabell
Kontakt typ 821	Magnetspringkontakt Matarspänning max 250 V, bryteffekt 30W, 50 VA Elanslutning med kabeldosa på sidan
Kontakt typ 831	Induktiv kontakt Lämplig vid krävande driftförhållanden, vid snabba tryckväxlingar eller vid krav på ett explosionskyddat utförande. Beröringsfria kontakter Elanslutning med kabeldosa på sidan
Certifikat option	Materialintyg EN 10204-2.2 Materialcertifikat EN 10204-3.1 Testcertifikat (5 mätpunkter) med spårbar kalibrering Testcertifikat EN 10204-3.1 eller DKD-certifikat
Specialutförande	Separata strömkretsar eller växlingsbara kontakter Övertryckssäkerhet inkl vakuum (se nästa sida) Utförande enligt NACE Sour Gas Service Utförande fettfri för syrgas Silikonfritt utförande



Tryckmätare

PGS23 med elektrisk kontakt
syrafast utförande

Datablad **02.53.01**

SWITCHGauge

Tryckområde	Skalvärde	Delstreck
0-0,6 bar	0,01	60
0-1 bar	0,02	50
0-1,6 bar	0,05	32
0-2,5 bar	0,05	50
0-4 bar	0,1	40
0-6 bar	0,1	60
0-10 bar	0,2	50
0-16 bar	0,5	32
0-25 bar	0,5	50
0-40 bar	1,0	40
0-60 bar	1,0	60
0-100 bar	2,0	50
0-160 bar	5,0	32
0-250 bar	5,0	50
0-400 bar	10,0	40
0-600 bar	10,0	60
0-1000 bar	20,0	50
0-1600 bar	50,0	32
-1/0 bar	0,02	50
-1/+1,5 bar	0,05	50
-1/+3 bar	0,1	40
-1/+5 bar	0,1	60
-1/+9 bar	0,2	50
-1/+15 bar	0,5	50
-1/+24 bar	0,5	50

Mätnoggrannhet

Max tillåten onoggrannhet 1,0%

Mätnoggrannheten räknas i procent av tryckmätarens slutgradering. Avvikelsen 1,0% kan förekomma \pm över hela skalområdet vid normaltemperatur +20°C.
Ex. tryckområde 0-10 bar har avvikelse \pm 0,1 bar

Temperaturpåverkan

Temperatur över eller under +20°C påverkar noggrannheten. Driftstemperatur över eller under +20°C försämrar noggrannheten med 0,4 procentenheter per +10°C.
Ex vid driftstemperatur +40°C är onoggrannheten \pm 1,8%

Alternativa utföranden

Övertrycksäkert utförande

För säkerhetsutförande med hus typ S3
Option med övertryckssäkerhet inkl vakuum
1,6 ggr, 2 ggr, 3 ggr, 4 ggr eller 5 ggr skalans ändvärde

Vätskedämpat hus

Option med vätskedämpat hus
Silikonolja M50

Låga tryck

Tryckområde lägre än 0-0,6 bar
Mätning av låga över- eller undertryck från 16 till 400 mbar
Se typ PGS43 enligt datablad PV 24.03

Utförande med tryckförmedlare

PGS23 kan levereras som komplett instrument med monterad tryckförmedlare med fyllningsvätska.
990.10 med utvändig gänga G1/2" eller 1/2"NPT
990.27 med öppen mätfläns enligt EN eller ASME
990.22 med clamanslutning DN 1 1/2" eller 2"

Instrumentet kan kompletteras med kylelement eller distansledning vid höga temperaturer.



Tryckmätare

PGS23 med elektrisk kontakt
syrafast utförande

Datablad **02.53.01**

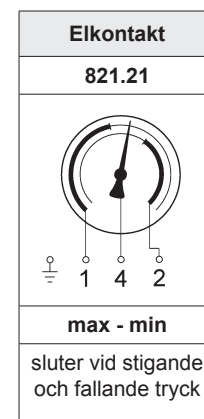
SWITCHGauge

Standardprodukter

PGS23 med husdim 100
Hus typ S3 säkerhetsutförande
Nedåtriktad med tryckanslutning G1/2"
Inbyggd elektrisk kontakt typ 821.21
Elektrisk anslutning med kabeldosa på sidan



	Standard	Vätskedämpad
Tryckområde	PGS23	PGS23
0-1 bar	28507302	29507302
0-1,6 bar	28507303	29507303
0-2,5 bar	28507304	29507304
0-4 bar	28507306	29507306
0-6 bar	28507307	29507307
0-10 bar	28507308	29507308
0-16 bar	28507311	29507311
0-25 bar	28507313	29507313
0-40 bar	28507315	29507315
0-60 bar	28507317	29507317
0-100 bar	28507319	29507319
0-160 bar	28507320	29507320
0-250 bar	28507322	29507322
0-400 bar	28507324	29507324
0-600 bar	28507325	29507325
-1/0 bar	28507340	29507340
-1/+1,5 bar	28507366	29507366
-1/+3 bar	28507367	29507366
-1/+5 bar	28507368	29507368
-1/+9 bar	28507369	29507369



Tryckmätare

PGS23 med elektrisk kontakt
syrafast utförande

Datablad **02.53.01**

SWITCHGauge

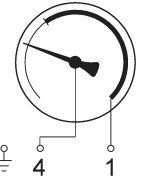
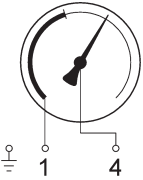



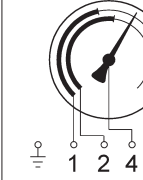
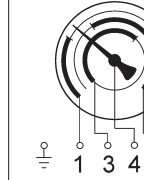
Magnetspringkontakt typ 821

Magnetspringkontakt med magneter. Matarspänning max 250 VAC.

Bryteffekt max 30W, 50 VA, brytström max 1,0 A. Vid vätskedämpat utförande typ 2950 bryteffekt max 20W, 20 VA

Kontaktmaterial silver-nickel legering, hysteresis 2-4% av skalans ändvärde.

En, två eller tre kontakter inställbara genom glasets. Kan ställas valfritt över hela mätområdet.

Enkelkontakt		Dubbelkontakt				Trippel
821.1	821.2	821.11	821.12	821.21	821.22	821.212
						
1 x max	1 x min	2 x max	min - max	max - min	2 x min	2 max 1 min
sluter vid stigande tryck	sluter vid fallande tryck	sluter vid stigande tryck	bryter vid stigande och fallande tryck	sluter vid stigande och fallande tryck	sluter vid fallande tryck	sluter vid stigande och fallande tryck samt bryter vid stigande tryck

Induktiv kontakt typ 831

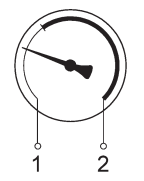

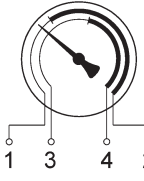
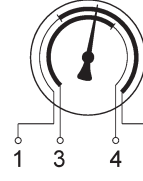

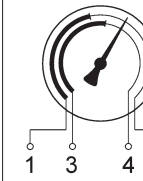
Induktiv beröringsfri kontakt typ 831 används vid snabba tryckväxlingar eller vid krav på ett explosionsskyddat utförande Ex.

Kontaktmaterial silver-nickel legering, hysteresis 0,5% av skalans ändvärde.

En, två eller tre kontakter inställbara genom glasets. Kan ställas valfritt över hela mätområdet.

Den induktiva kontakten typ 831 ansluts till en styrenhet. Styrenheten matar elkontaktarna med lågspänning och sköter om funktioner för slutande eller brytande av strömkretsar.

Styrenheten levereras i utförande för enkel- eller dubbelkontakt. Se datablad 02.62.01

Enkelkontakt		Dubbelkontakt				Trippel
831.1	831.2	831.11	831.12	831.21	831.22	831.xxx
						På särskild förfrågan
1 x max	1 x min	2 x max	min - max	max - min	2 x min	
sluter vid stigande tryck	sluter vid fallande tryck	sluter vid stigande tryck	bryter vid stigande och fallande tryck	sluter vid stigande och fallande tryck	sluter vid fallande tryck	

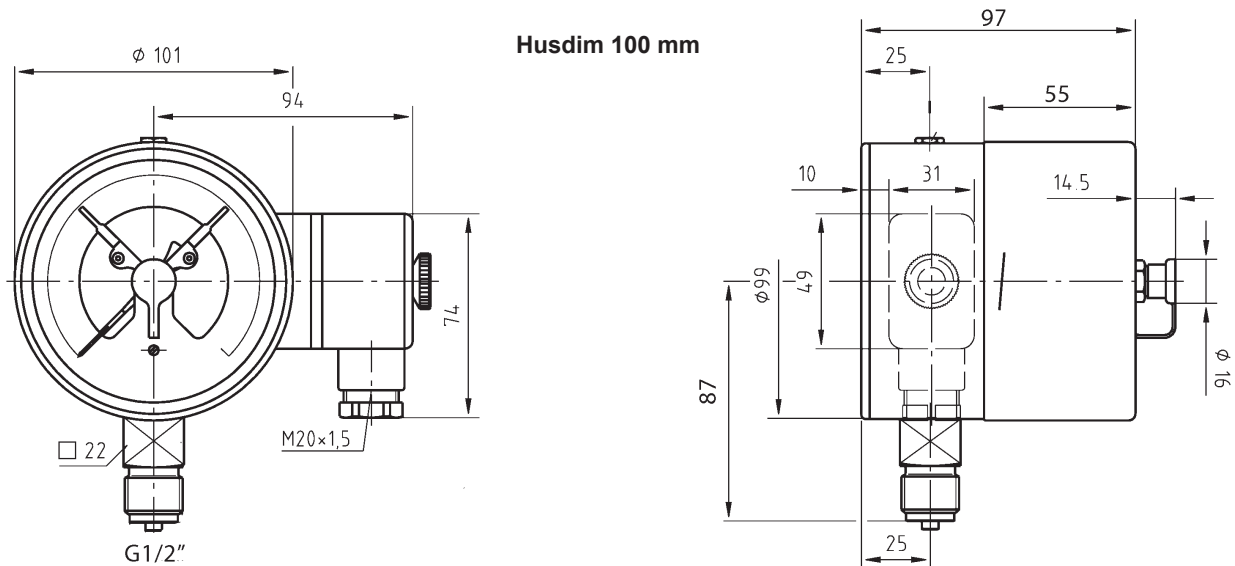
Tryckmätare

PGS23 med elektrisk kontakt
syrafast utförande

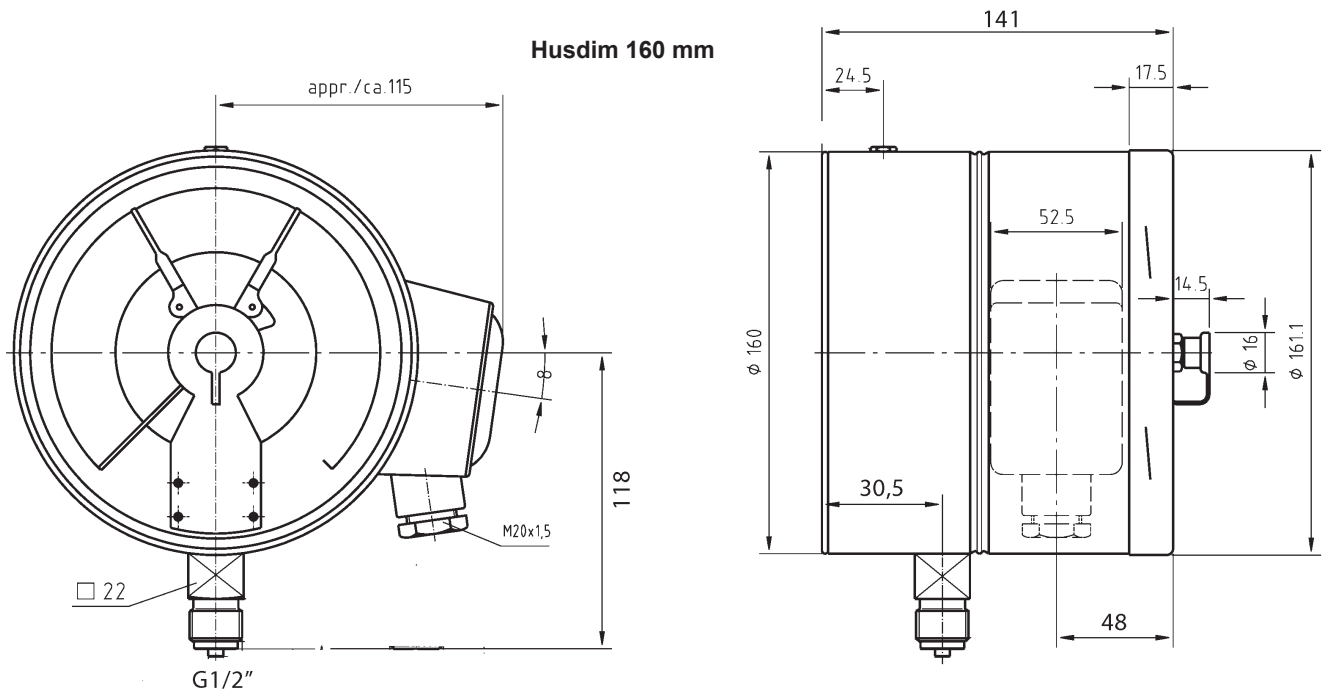
Datablad **02.53.01**

SWITCHGauge

Nedåtriktat utförande typ PGS23 - Hus typ S3 säkerhetsutförande



Måtten avser utförande med enkel eller dubbel kontakt.
Vid trippelutförande ökar husets djup från 97 till 105 mm
och frontringen från 55 till 63 mm



Måtten avser utförande med enkel eller dubbel kontakt.
Vid trippelutförande ökar husets djup från 141 till 153 mm

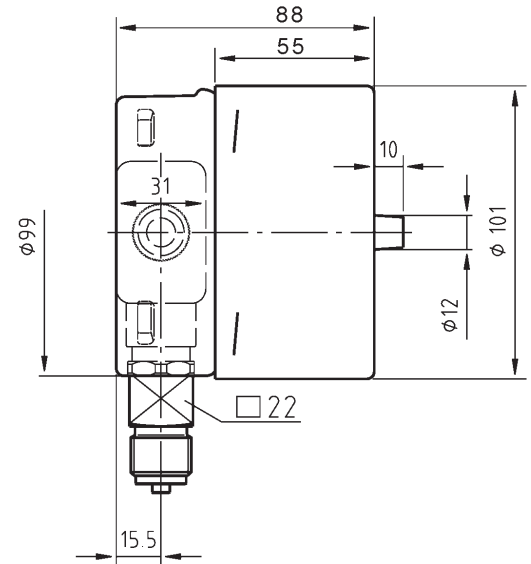
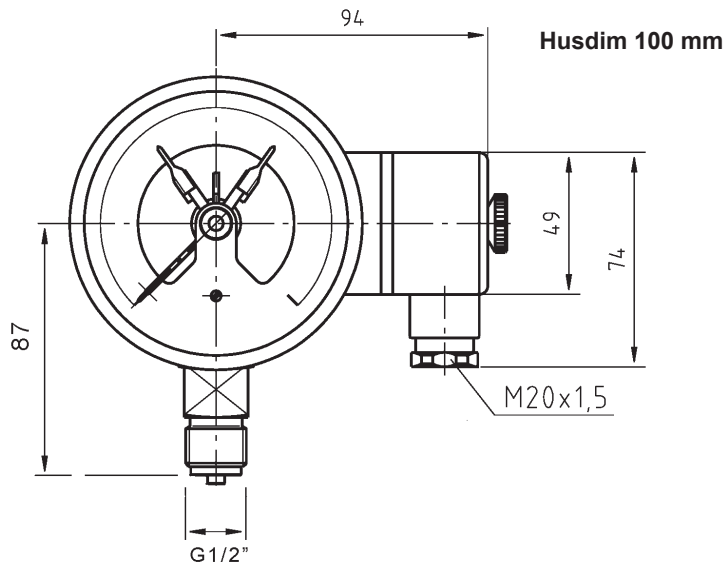
Tryckmätare

PGS23 med elektrisk kontakt
syrafast utförande

Datablad **02.53.01**

SWITCHGauge

Nedåtriktat utförande typ PGS23 - Hus typ S1 standard



Måtten avser utförande med enkel eller dubbel kontakt.
Vid trippelutförande ökar husets djup från 88 till 96 mm
och frontringen från 55 till 63 mm

